



## Duschrinne, Bodenablaufrinne aus Edelstahl mit Rost, 75, 85 oder 95cm breit, Einbauhöhe 81mm



**271,20 € \***

\* Preise inkl. gesetzlicher MwSt. zzgl. Versandkosten

Marke: Sani-Flex  
Bestell-Nr.: 5008



Erstklassig verarbeitete Duschrinne aus Edelstahl für barrierefreies duschen mit hoher Tragkraft als Bodenablaufrinne in 3 Längen und Einbauhöhe 95mm.

Sehr flache Duschrinne **aus Edelstahl mit einer Einbauhöhe von nur 81mm** für ein barrierefreies Duscherlebnis. Die hohe Tragkraft der Bodenablaufrinne für die Dusche überzeugt ebenso wie die hochwertige Verarbeitung der einzelnen Komponenten. Wählen Sie je nach Geschmack den passenden Rosttyp. Neben 6 Varianten aus Edelstahl steht ihnen auch das befliesbare Rost "INSERT" zur Auswahl. Die Fliesenstärke kann dabei bis zu 15mm betragen. Besonders bei Mosaikfliesen ein edles Design. So können Sie Ihre barrierefreie Dusche perfekt nach Ihrem Geschmack gestalten.

Bestellen Sie für Ihre Duschbreite, bzw. Länge genau die passende Rinne: 75cm, 85cm oder 95cm.

Hinweis: Die Angabe der Rinnengröße bezieht sich auf die sichtbare Länge des Rostes im eingebauten Zustand. Der Rinnenkörper ist um ca. 6cm größer.

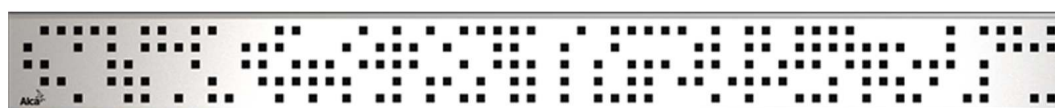
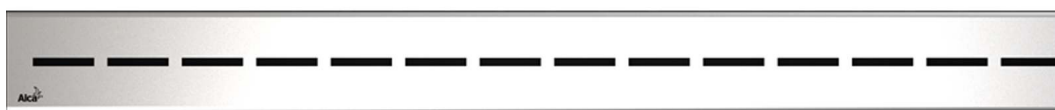
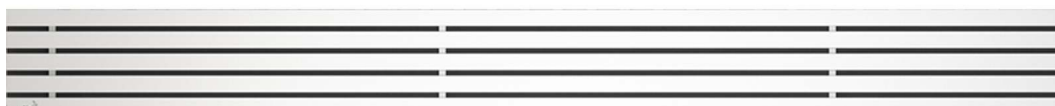
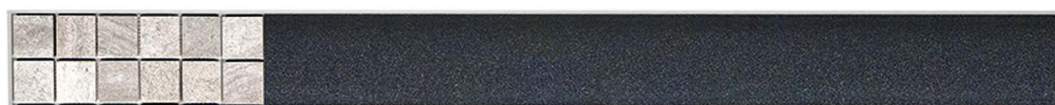
Durch die spezielle Konstruktion des Siphon bildet sich bei Ablauf Sperrwasser gegen Geruchsentwicklung aus dem Ablauf. Ein Haarsieb ist bei Lieferung bereits integriert. Der Geruchsverschluss ist fest mit der Rinne verbunden und je nach Einbaulage und Gefälle um 360° drehbar. Somit ist die Edelstahlablaufrinne mit entsprechender Abdichtung auch für den Wandanschluss einbaubar.

### Technische Daten:

<b>Breite:</b>	<b>75, 85, 95cm (siehe Auswahlmenu oben)</b>
<b>Einbauhöhe:</b>	<b>81mm</b>
Einbaubreite (nach Einbau):	60mm
Bauhöhe gesamt:	100-158mm
max. Fliesenstärke:	15mm
Abflussrohr:	Ø 50mm
hohe Abflussleistung:	50 Liter / Minute
Belastungsklasse / Tragfähigkeit:	K3 (nach DIN EN 1253) / ca. 300Kg
Werkstoff Rinnenkörper und Rost:	Edelstahl 1.4301 (V2A)
Werkstoff Siphon:	Polypropylen (PP)
Beständigkeit:	gegen Chemikalien und Frost

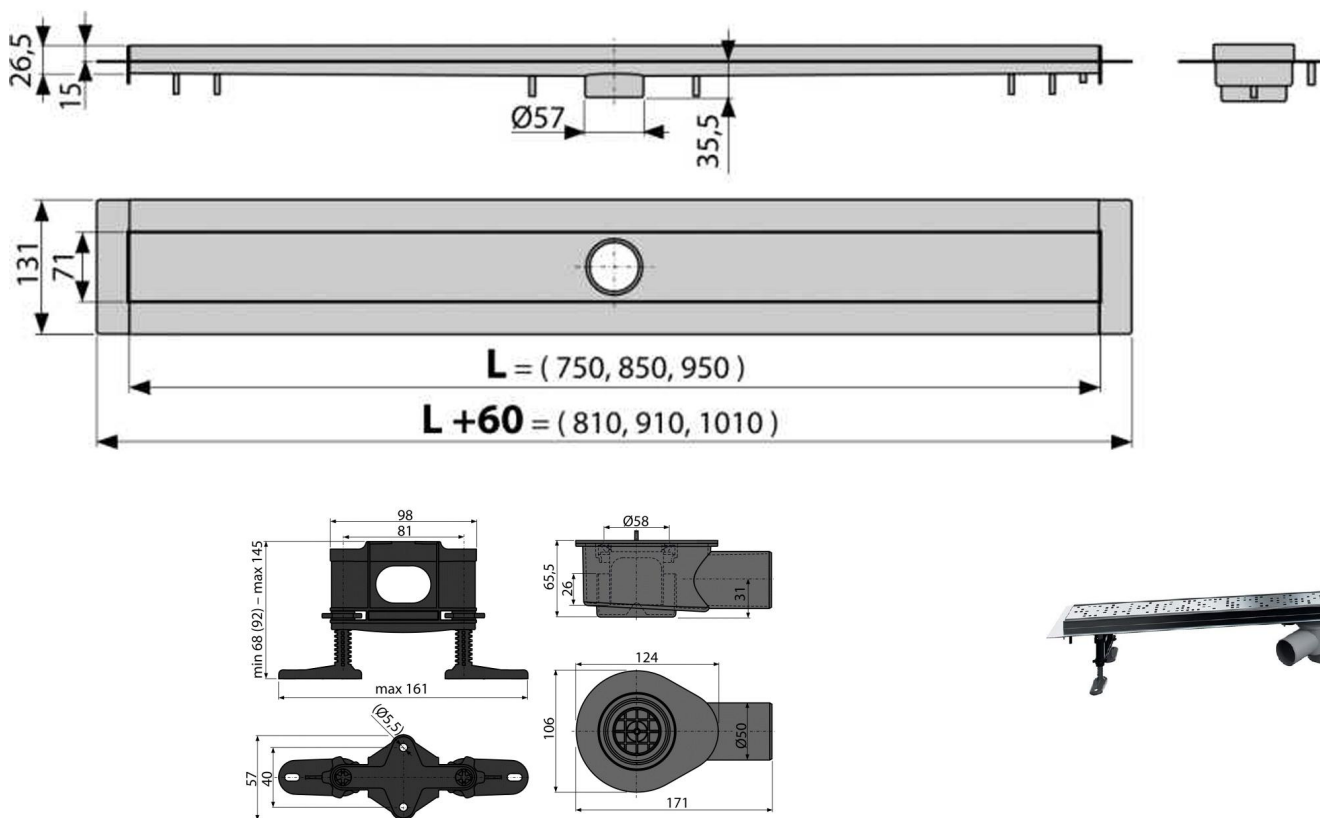
In weiteren Angeboten erhalten Sie diese Duschrinne auch mit einer Einbauhöhe von 54mm und 105mm.

**7 verschiedene Edelstahl Rost Designs (bitte oben auswählen):**

**Code****Route****Smile****Zip****Space****Stream****Insert**  
*(befliesbar)*

ACHTUNG: Der Rost INSERT ist eine befliesbare Variante. Die maximal mögliche Fliesenstärke beträgt 15mm.

Hier die Abmessungen:



#### Lieferumfang:

- Edelstahlrinne inkl. Edelstahlrost (Breite + Design nach Wahl)
- passendes Armierungsband zur Rinnenlänge
- Siphon mit Geruchsverschluß durch Wassersperre und Haarsieb
- Befestigungssatz (Schrauben, Dübel, Fußstützen)
- Einbauanleitung (mehrsprachig)

#### Artikeleigenschaften

Duschrinne aus:	Edelstahl
Einbau:	mittig
Roste:	Edelstahl, Befliesbar

#### Verfügbare Artikelvarianten

Edelstahlrost für Ablaufrinne • CODE Edelstahlrost • INSERT Edelstahlrost • ROUTE Edelstahlrost • SMILE Edelstahlrost • SPACE Edelstahlrost • STREAM Edelstahlrost • ZIP Edelstahlrost	Länge Duschrinne • 75 cm • 85 cm • 95 cm
---	---