



Bidet Vorwandelement für Eckmontage Hänge-WC, Vorwandmontagerahmen, pulverbeschichtet, korrosionssicher, Bauhöhen 45 85 100 120 cm

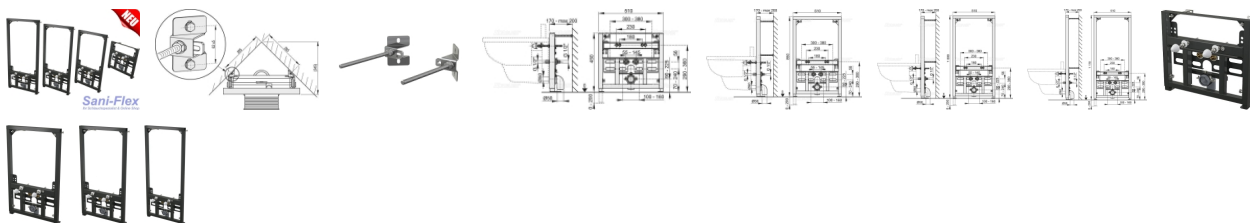


124.9 € *

* Preise inkl. gesetzlicher MwSt. zzgl. Versandkosten

Marke: Sani-Flex

Bestell-Nr.: 567



Erstklassig verarbeiteter Vorwandmontagerahmen für die Montage über Eck mit hoher Traglast als pulverbeschichtete Stahlkonstruktion zur Wandmontage von Bidets.

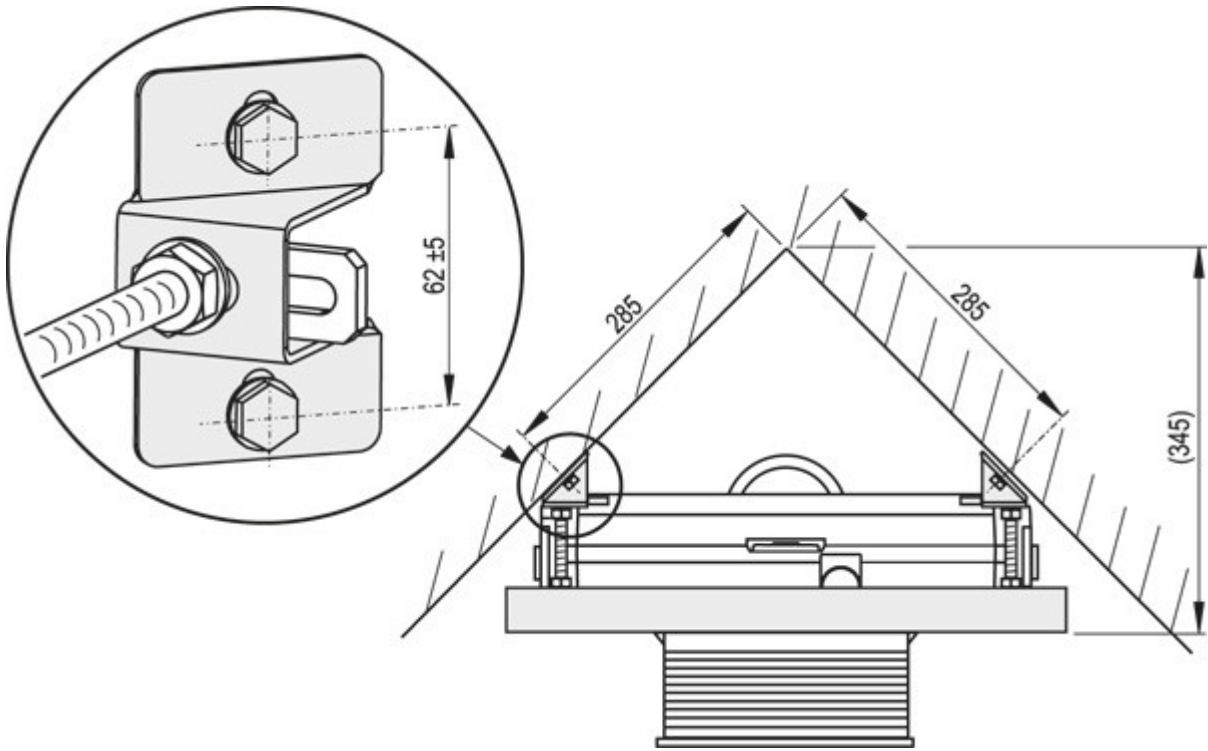
Hier erhalten Sie ein hochwertiges und komplett pulverbeschichtetes Vorwandelement für die **Bidet-Installation über Eck**. Der Vorwandmontagerahmen ist verfügbar in 4 wählbaren Bauhöhen: 45cm (NEU), 85cm, 100cm und 120cm.

Technische Daten:

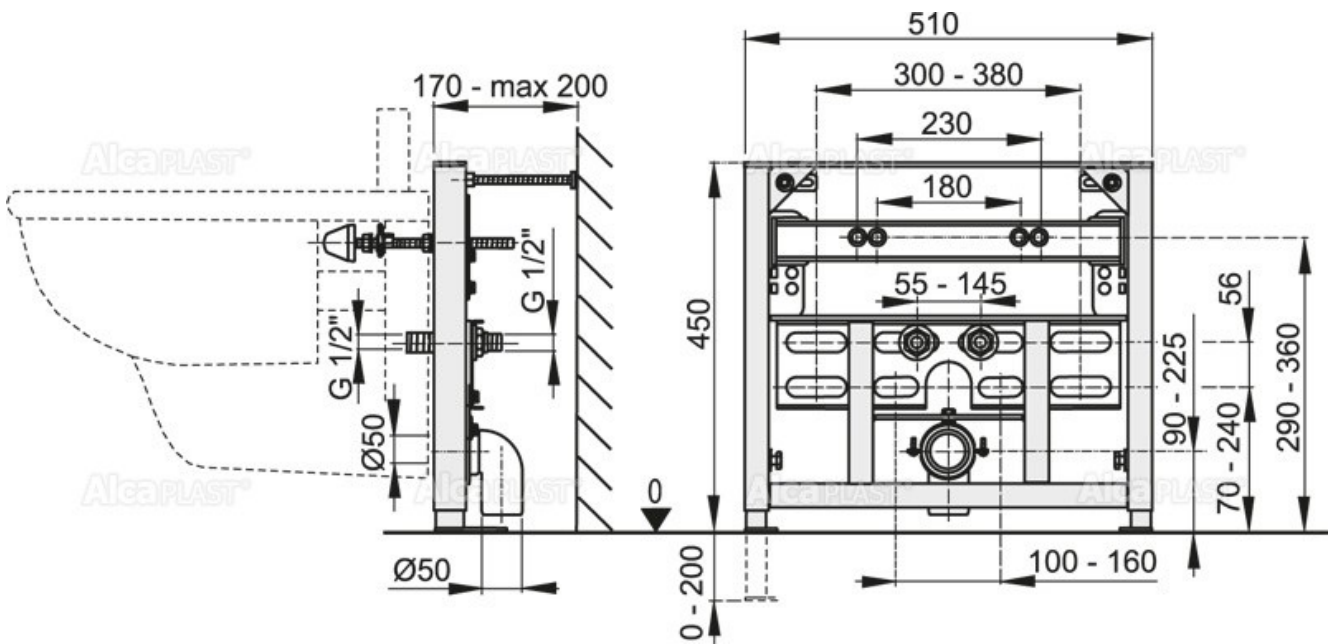
Bauhöhe:	45, 85, 100, 120cm (siehe Auswahlmeneu oben)
Bidet Aufhängung variabel:	180mm - 230mm
Einbaubreite:	510mm
Einbautiefe:	170 - 200mm
Stahlrahmen:	selbsttragend, korrosionssicher, schwarz Pulver beschichtet
max. Belastung, Tragfähigkeit:	400Kg - nach EN 997
Höhenverstellung:	zum Ausgleich von Bodenunebenheiten bis zu 200mm
Herstellergarantie:	6 Jahre

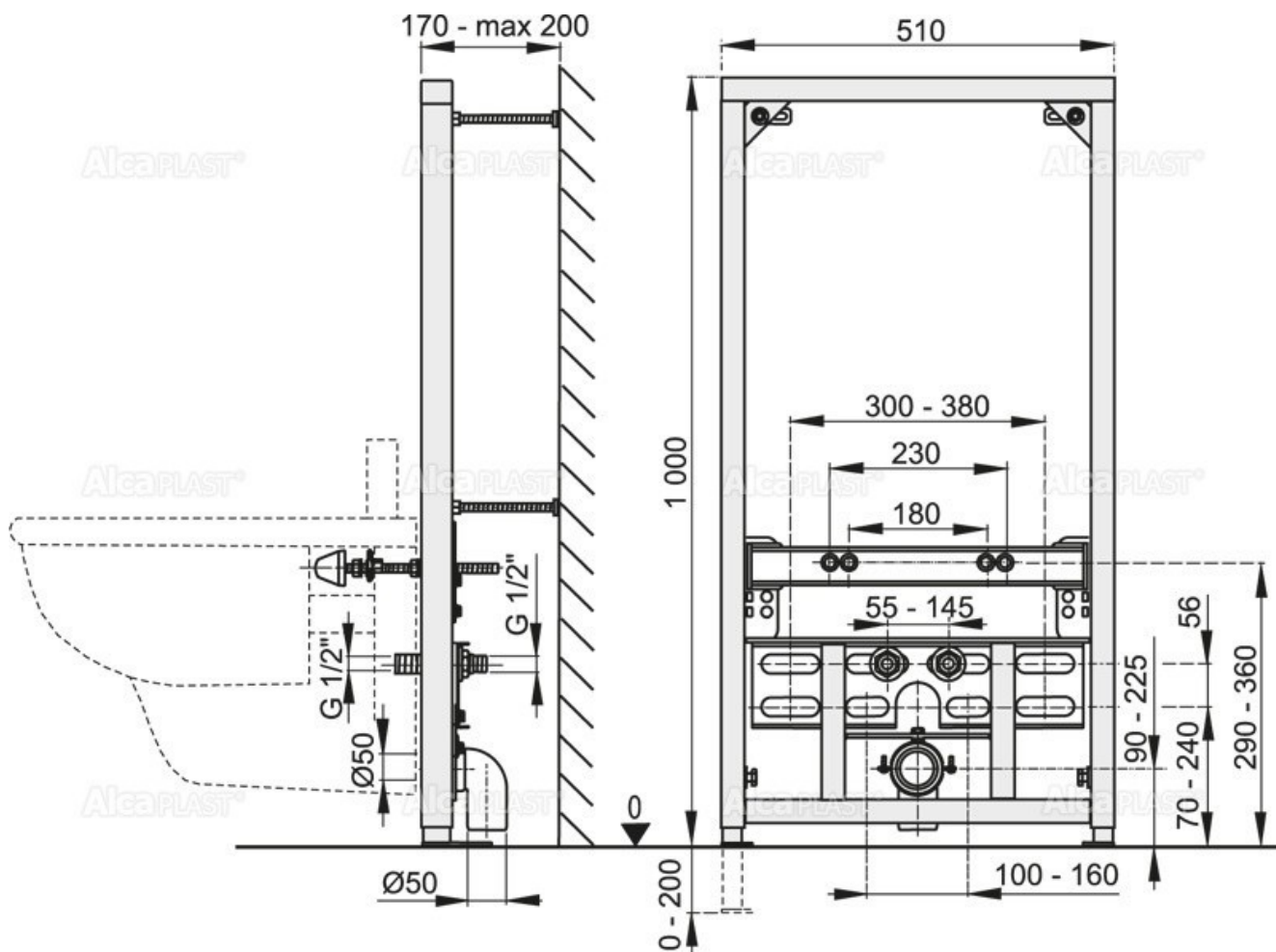
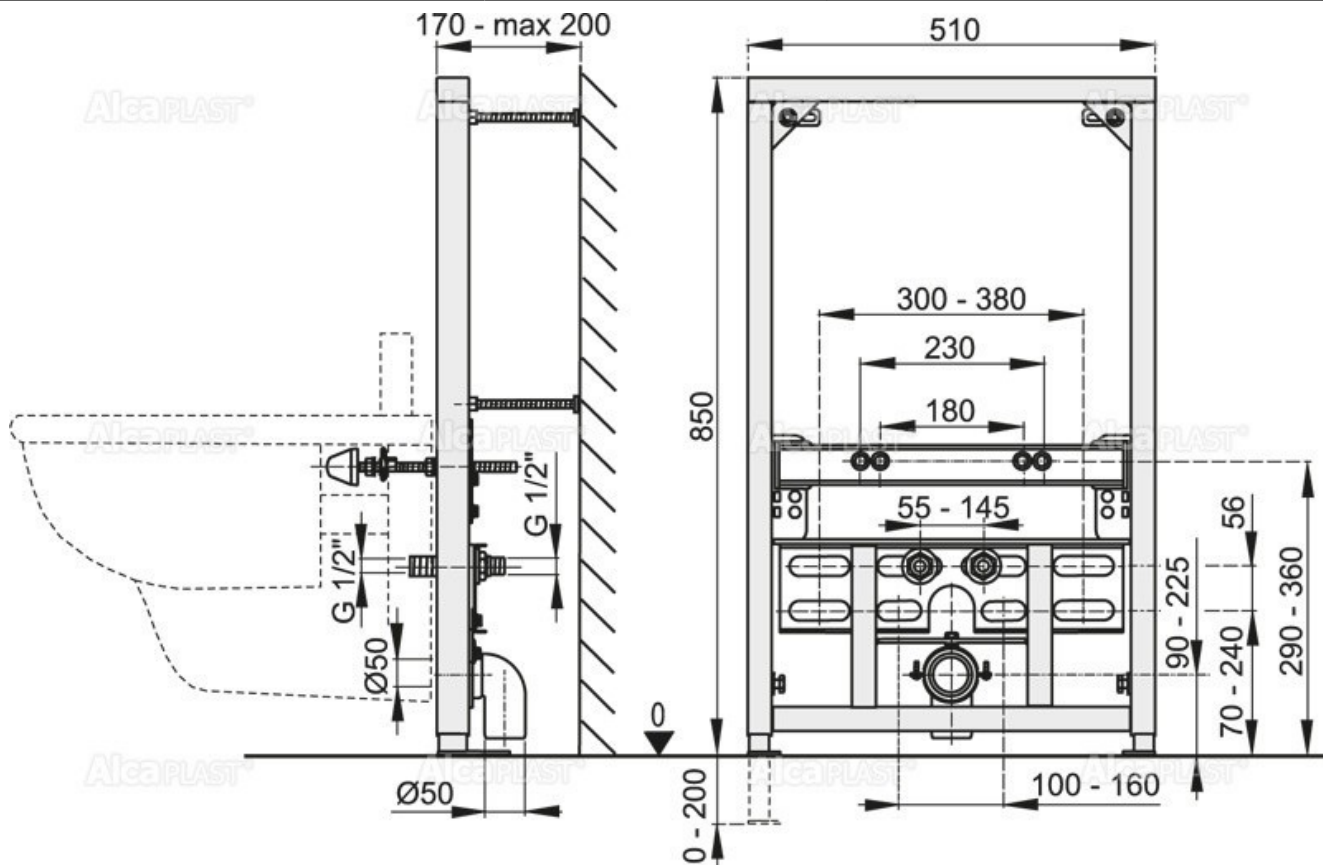
In weiteren Angeboten erhalten Sie dieses Vorwandelement auch für die **Wand-Montage!**

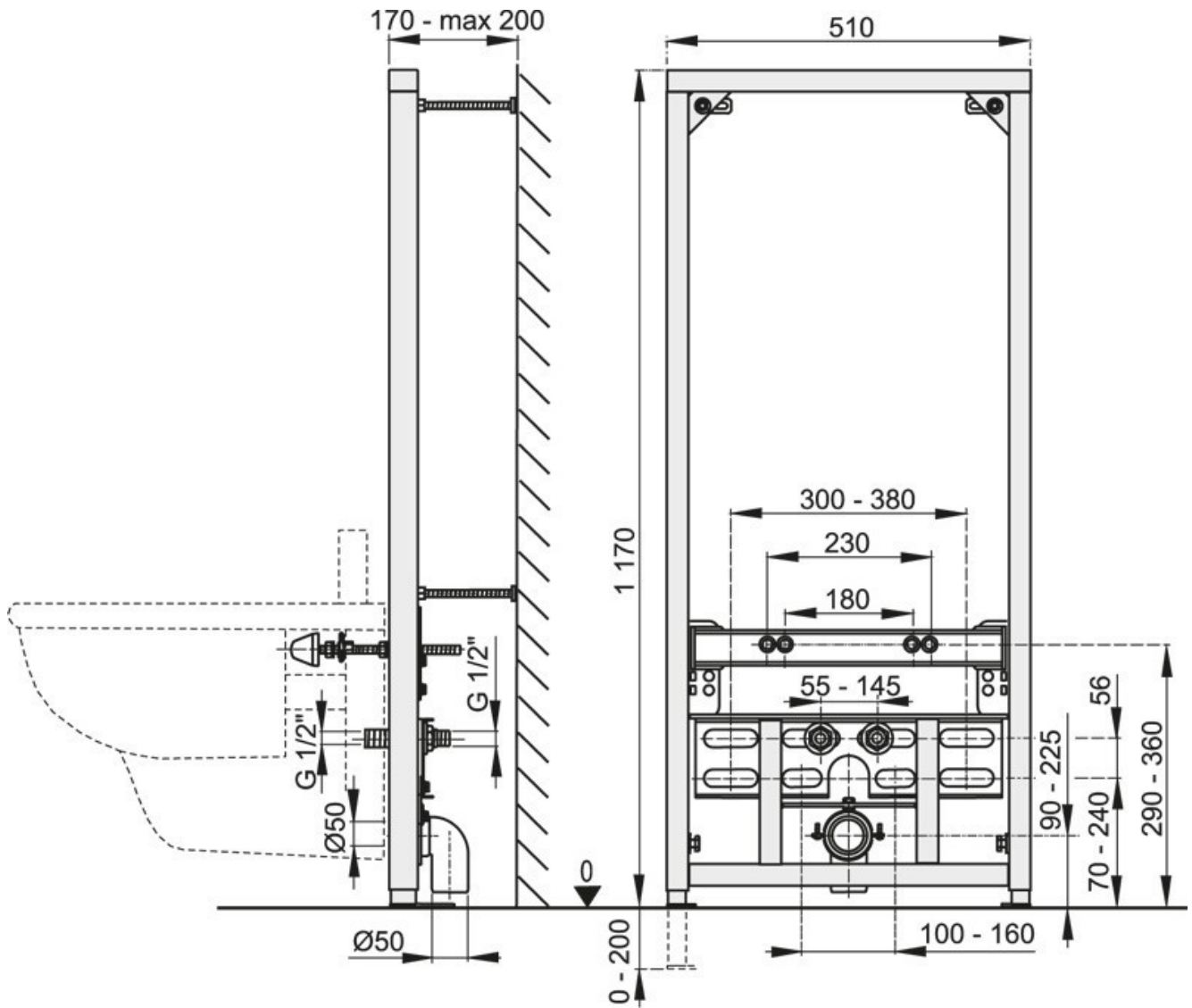
Geeignet für die Montage des Vorwand Elements über Eck:



Hier die Abmessungen:





**Artikeleigenschaften**

Element für:

Bidet

Montageart:

Eckmontage

Verfügbare Artikelvarianten

Größe Vorwandelement

- 100cm
- 120cm
- 45cm
- 85cm