



Rotguss Winkelverschraubung flach dichtend mit einseitigen Außengewinde in den Größen 1/2" bis 2"



14,60 € *

* Preise inkl. gesetzlicher MwSt. zzgl. Versandkosten

Marke: Sani-Flex
Bestell-Nr.: 200023

Rotguss Winkelverschraubung flach dichtend mit einseitigen Außengewinde in den Größen 1/2" bis 2" für die Gas-, Heizungs- und Trinkwasserinstallation mit DVGW Zulassung

Unsere Rotguss-Fittings stammen ausschließlich von namhaften Herstellern und werden konsequent in Deutschland gefertigt. So bekommen Sie bei uns immer eine gleichbleibende, hervorragende Qualität für Ihre Installation. Unsere Rotgussverschraubung ist für alle Einbausituationen geeignet. Sie entspricht nicht nur den anerkannten Regeln für Werkstoffe, Technik und Produktion, sondern kann von Ihnen auch bedenkenlos für Trinkwasser-, Heizungs- und Gasinstallationen verwendet werden sowie für zahlreiche weitere Anwendungen.

Sie benötigen keine teuren Press- oder Spezialwerkzeuge, sondern können unsere Rotguss-Fittings mit gebräuchlichen Handwerkzeugen und dem notwendigen Zubehör – Hanf und Fermit oder Teflonband / Teflonfaden - schnell und problemlos in Ihrer Rohrinstallation verarbeiten.

Anwendungen

- Trinkwasser
- Brauchwasser
- Heizungsanlagen
- Kühlanlagen
- Gasinstallation
- Heizöl
- Druckluft
- Brandschutzanlagen

Vorteile

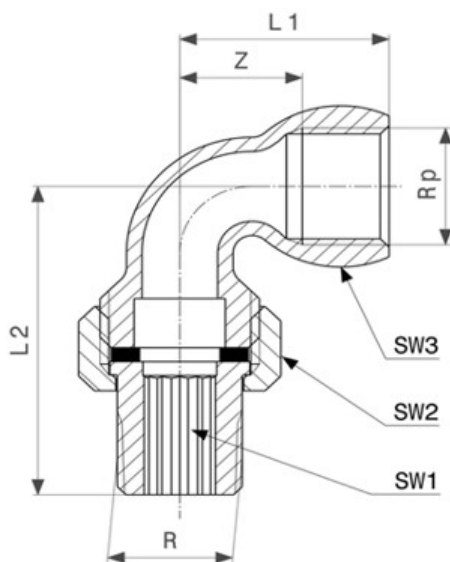
- Keine Spannungsrisskorrosion im Gegensatz zu Messing
- Korrosionssicher, wartungsfrei und montagefreundlich

- Kombinierbar mit allen bekannten Installations-Werkstoffen
- DIN-DVGW Zulassung für Trinkwasserinstallationen
- Für alle Wasserqualitäten gemäß Trinkwasserverordnung einsetzbar
- Zugelassen für Gasinstallationen gemäß DVGW-TRGI 2018
- Qualität Made in Germany

Technische Daten

- Material Rotguss
- Ausführung IG / AG
- 1x R-Außengewinde, 1x Rp-Innengewinde
- Flach dichtend einschließlich Dichtung AFM 34/2 (im Lieferumfang enthalten)
- Betriebstemperatur bis 125 Grad
- Betriebsdruck 1/4 Zoll bis 3/4 Zoll bis 25 bar
- Betriebsdruck 1 Zoll bis 2 Zoll bis 16 bar
- Betriebsdruck 2 1/2 Zoll bis 3 Zoll bis 10 bar
- Verpackungseinheit 1 Stück

Maße



R	Rp	Z [mm]	L1 [mm]	L2 [mm]	SW1 [mm]	SW2 [mm]	SW3 [mm]
1/2	1/2	17	28	58	12	28	29
3/4	3/4	23	39	65	17	33	36
1	1	28	47	78	22	39	46
1 1/4	1 1/4	35	57	83	38	47	52
1 1/2	1 1/2	38	59	95	43	55	59
2	2	43	69	112	58	69	75

Artikeleigenschaften

Verbindungsart:	Schrauben
Material:	Rotguss
Bauform:	Winkelverschraubung

Verfügbare Artikelvarianten

- Größe
- 1 Zoll
 - 1/2 Zoll
 - 1 1/2 Zoll
 - 1 1/4 Zoll
 - 2 Zoll
 - 3/4 Zoll